



近期项目介绍

维朗帝斯环境工程（上海）有限公司



焚烧



废水处理



洗涤塔



设计



现场服务



Tellerettes®
填料



除雾器



风机



副产品
回收

Verantis Environmental Solutions Group (Shanghai) Co., Ltd

维朗帝斯环境工程（上海）有限公司

是一家专业为工业废气物排放提供解决方案的空气净化设备公司。我们提供从咨询服务，设备供应到整套的交钥匙工程和售后服务（运行和维护）。

在过去的 40 年里，维朗帝斯的设备和工程服务被应用于广泛的领域。总部位于美国，在中国，新加坡和印度都有办公室，使得我们能为不同国家的客户提供度身定制本土化设计和制造，并能以最经济的方式将设备运输到现场。我们熟悉的领域包括用于微电子和太阳能板的氯硅烷和多晶硅，化工工艺产业，金属冶炼及铸造，医药业，纸浆和造纸业，废水处理厂等。产品覆盖湿式洗涤塔（化学和生物），干法净化，电离分离技术，悬浮微粒分离以及热氧化技术和工业废水处理技术。

服务概述



- 整套设计服务
- 设备制造
- 安装，试运行和开车
- 售后服务
- 维护

热处理方案



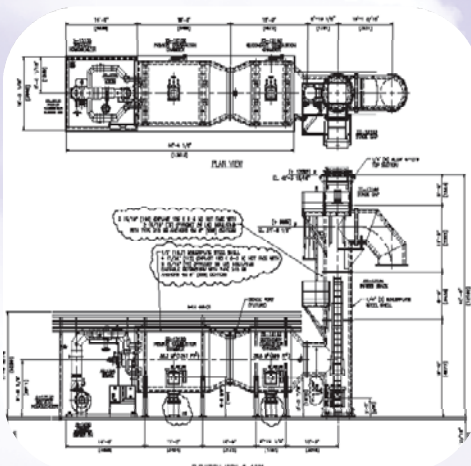
回转窑由一个旋转的一级燃烧室燃烧废固，泥浆，二级燃烧室彻底燃烧所有废气。

3.5 千万 btu/hr 回转窑，中国南海某石油公司。系统还包括余热锅炉，回收低压蒸汽。废气净化为“干”式洗涤，喷入 CaO 中和酸性气体。



回转窑和废热锅炉，中国张家港某氯硅烷现场。处理氯硅烷废固和泥浆。废气净化系统包括急冷塔，HCl 洗涤塔和 IWS™ 电离湿式洗涤塔。

用于燃烧废液和废固的焚烧炉



废液废气焚烧炉，医疗设备生产企业，新加坡，处理有机氯化废气液。
(3 千万 BTU/hr)





3套 1 亿 BTU/hr 废气废液焚烧炉，废热锅炉，
废气净化设备。

医药厂，波多黎各



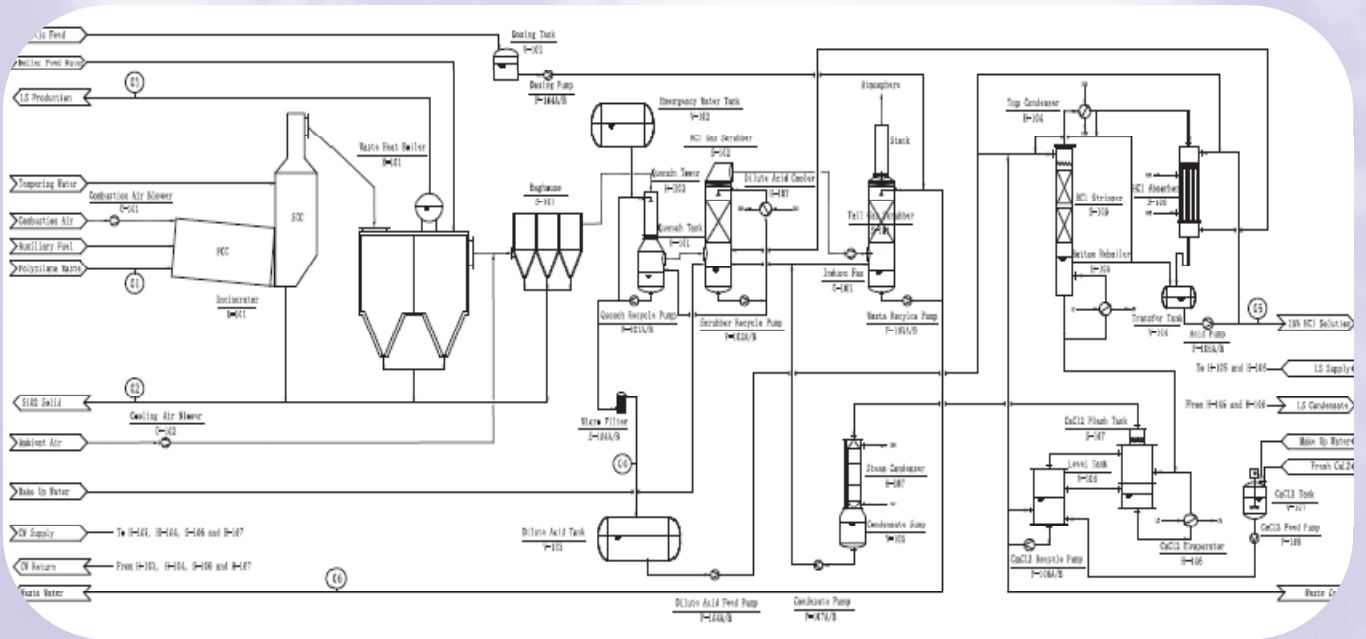
60 GJ/hr 垂直式焚烧炉
(焚烧氯硅烷废气废液)，尾气净化装置
中国江西星火

FCI (新加坡)
(柔性印刷电路板)

5400 m³/h VOC (二氯甲烷,
甲醇) & HCL
(蓄热式焚烧炉和洗涤塔)



焚烧含氯硅烷的废气 + 余热回收10bar蒸汽 + 氯化氢气体回收至35% HCl溶液



用“干法”收集颗粒并进行 HCl 气体中和



用除尘器收集颗粒的同时，喷入 $\text{Ca}(\text{OH})_2$ 来中和 HCl 气体。整个过程不产生废水。

IWS™ 电离湿式洗涤塔，收集颗粒的同时，进行废气洗涤

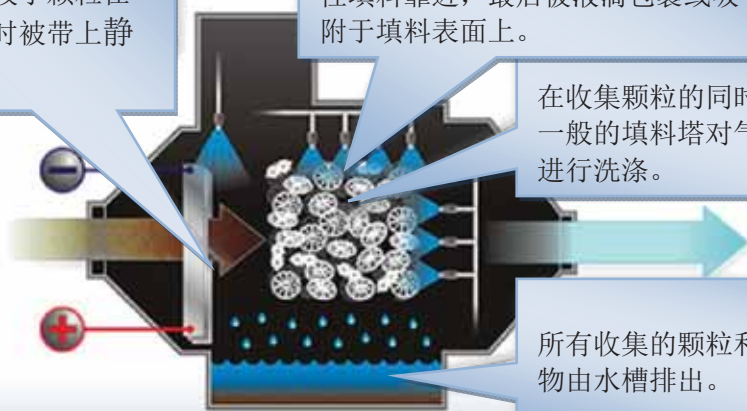
7至8微米或更大的颗粒由于惯性碰撞被收集在电离板上。较小颗粒在通过电离板时被带上静电电荷。

带静电电荷的颗粒在运动过程中，由于像力的作用会向洗涤液滴和中性填料靠近，最后被液滴包裹或吸附于填料表面上。

在收集颗粒的同时，IWS还可作为一般的填料塔对气体中的污染物质进行洗涤。

所有收集的颗粒和经洗涤的反应产物由水槽排出。

IWS



LG Philips
2套2-段式 电离湿式洗涤塔 IWS 450
处理 CVD 废气

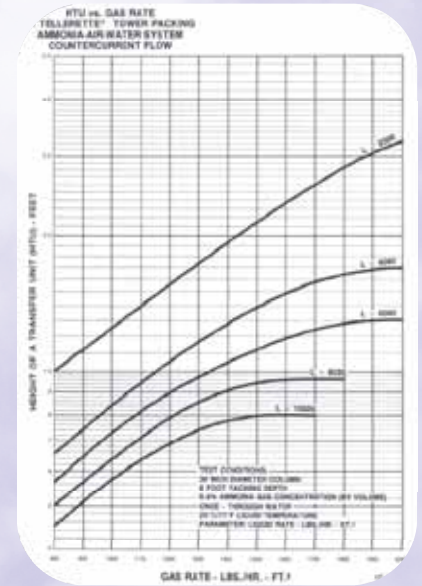
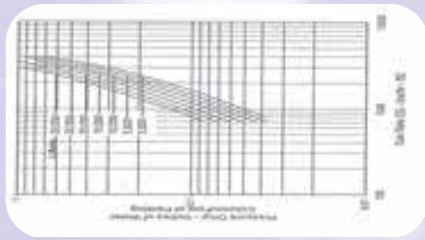


化工废气焚烧尾气处理
3 段式 IWS™
马来西亚



IWS™ 电离湿式洗涤塔由于可处理亚微米级颗粒，并同时可净化气体，在多晶硅/氯硅烷厂的废气焚烧后端，LCD 和微电子的 CVD 后，光纤和气相二氧化硅厂和危废物焚烧后端，都有相当广泛的应用。

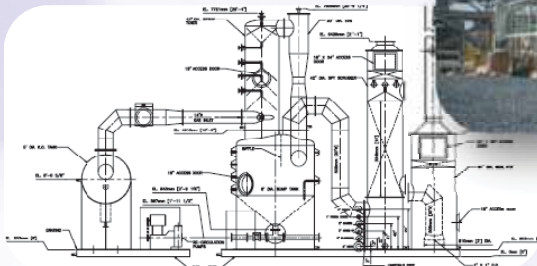
湿式洗涤塔



Tellerette® 填料的特殊环形螺旋设计使得其在物质传递和颗粒收集性能上比普通填料效率更高。



环氧乙烷废气处理系统



多晶硅厂工艺废气处理装置 + 紧急排放系统
缓冲罐+喷淋塔+文丘里+填料塔+风机
江西新余



三阶段 DeNO_x 装置

用氧化/还原的方式处理低温 NO_x 气体，

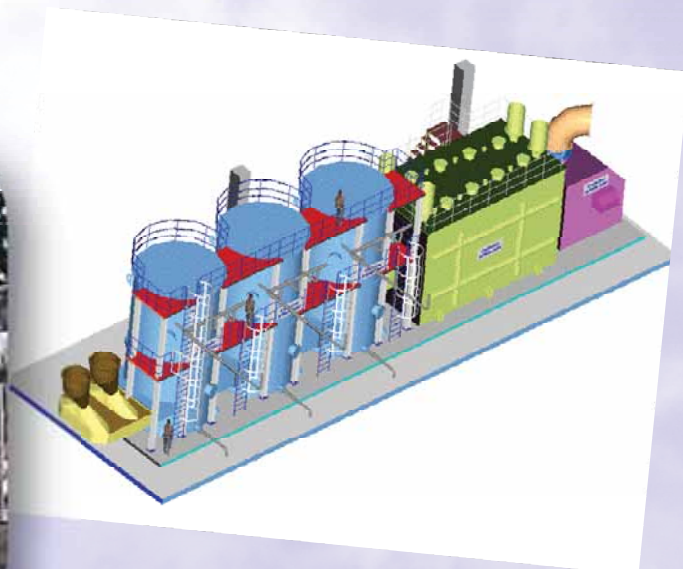


卧式/立式酸碱性洗涤塔
微电子厂
中芯国际（8厂）



常州弘弛(贵金属回收)
氰化物洗涤塔

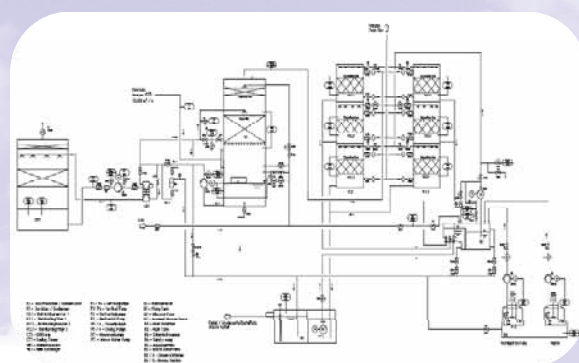
异味控制装置



三段式异味控制系统

世界最大城市污水处理厂（新加坡）

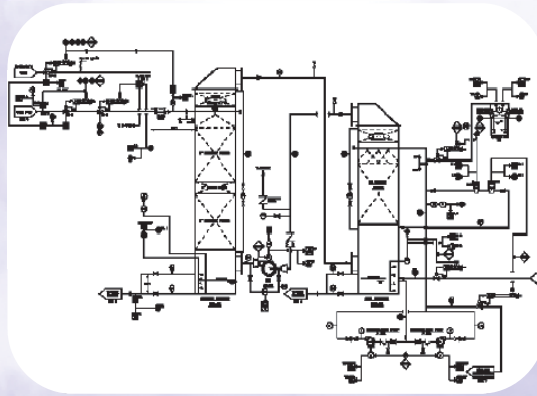
30套3段式臭气处理系统 处理量 > 1,500,000 m³/h



生物滴流洗涤塔 帝国烟草（台湾）

处理量 55,000 m³/h

废水处理



中石油氨气汽提塔/洗涤塔

120 ton/hr 废水处理量

阶段 1: 把废水中的氨汽提出到循环空气中

阶段 2: 用 H_2SO_4 中和空气中的氨

印度 Sterlite 光纤厂
压滤机过滤带有 SiO_2 微粒的盐酸



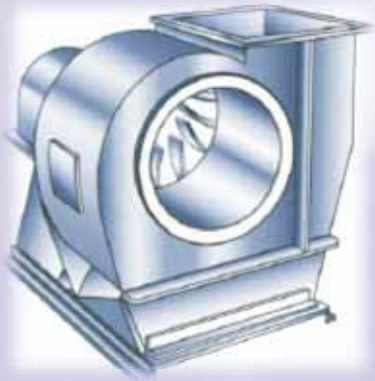
香港光纤厂废水处理

印尼处理重金属废水



离心风机，轴流风机，内联离心风机

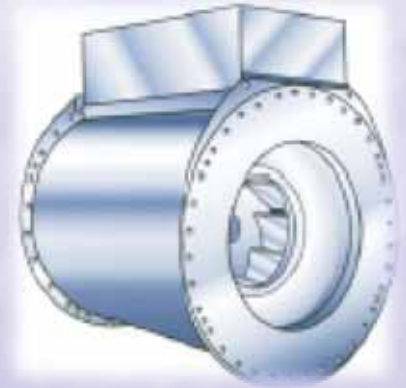
Ceilmote 提供排放腐蚀性气体的轻质风机。风机壳体和叶轮采用优质乙烯基树脂，并在内外表面附有 C-表面毡或 Nexus 表面毡。Ceilmote 有超过 40 年的设计和制造经验。有定制和库存可供选择。



离心风机



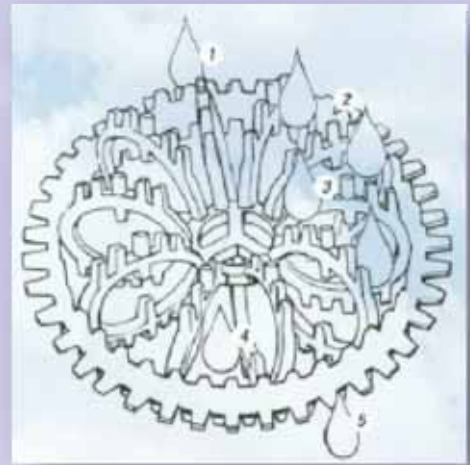
轴流风机



内联离心风机

Tellerettes® 填料

Tellerette® 填料的特殊环形螺旋设计使得其在物质传递和颗粒收集性能上比普通填料效率更高。



除雾器

Ceilmote 除雾器可去除夹杂在气流中的液体雾沫，为洗涤塔，冷却塔和通风系统等提供较小的压降，并提高其工作效率。V 型设计可使除雾器的效率接近 100%。即使在颗粒负载较高的情况下，Ceilmote 除雾器同样有卓越的表现。

THE AMERICAS

Verantis Corporation

7251 Engle Road, Suite 300

Plaza One, Middleburg Hts

OH 44130, USA

Phone: +1 440 243 5692

Fax: +1 440 243 9854

www.ceilcoteapc.com

Email: sales@verantis.com

ASIA

Verantis (Singapore) Pte Ltd

No. 80 Tuas Avenue 1

#02-01

Singapore 639525

Phone: +65 6262-5311

Email: 1singapore@verantis.com

Verantis Environmental Solutions Group (Shanghai) Co Ltd

Suite 2308, Cross Tower,

318 Fuzhou Road,

Shanghai 200001, China

Tel: +86 21 6361 6611

Fax: +86 21 6361 6661

Email: 1china@verantis.com

Verantis (India) Ltd

Suite 401, Purushottam Plaza,

Baner, Pune 411045, India

HP: +91 992 379 3921

Email: 1india@verantis.com

